



HA12 CJ

HA12 CJ+

Excelente maniobrabilidad en zonas estrechas

- Posibilidad de traslación y giro de torreta simultáneamente
- Radio de giro estrecho
- Sin alcance trasero
- Altura replegada permitiendo el acceso por puertas estándar
- 1,20m de ancho

Productividad óptima

- Movimientos proporcionales y simultáneos
- Uso mixto tanto para interior y exterior
- Gran autonomía de trabajo





HA12 CJ / HA12 CJ+

PLATAFORMAS ARTICULADAS ELÉCTRICAS

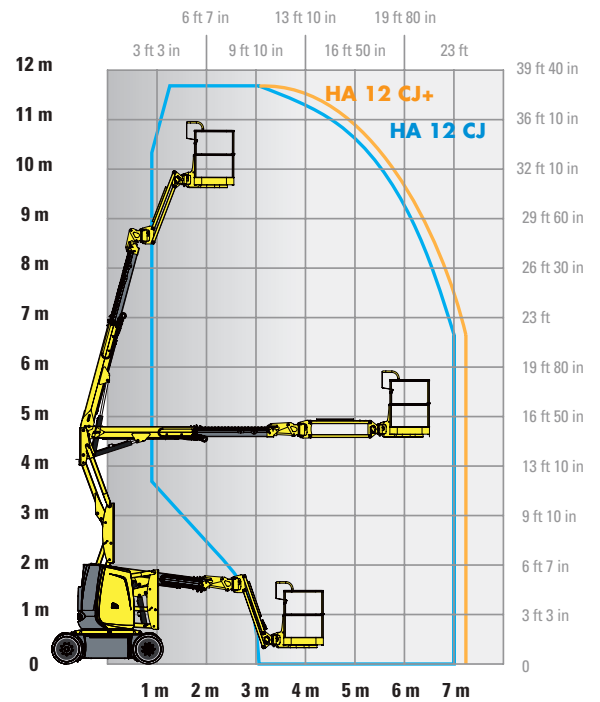


DATOS TÉCNICOS

HA12 CJ

HA12 CJ+

Altura de trabajo	11.68 m	11.68 m
Altura plataforma	9.68 m	9.68 m
Alcance máximo	6.94 m	7.22 m
Punto de articulación	4.74 m	4.74 m
Capacidad máxima	250 kg	230 kg
F x G Dimensiones cesta	1.14 x 0.8 m	1.14 x 0.8 m
A Largo replegada	5.36 m	5.64 m
B Ancho	1.2 m	1.2 m
C Altura replegada	1.99 m	1.99 m
H Longitud transporte	3.86 m	4.2 m
J Altura de transporte	2.22 m	2.6 m
Alcance trasero	0 cm	0 cm
Movimiento horizontal del pendular	N/A	180° (-90/+90)
Ángulo de abatimiento vertical del pendular	132.2° (+63.5/-68.7)	132.2° (+63.5/-68.7)
Ángulo de rotación de la cesta	180° (+90/-90)	180° (-90/+90)
Ángulo de rotación de la torreta	355 °	355 °
D Distancia entre ejes	1.65 m	1.65 m
E Altura al suelo	10.7 cm	10.7 cm
Inclinación	3°	3°
Velocidad de traslación	0.68 - 6 km/h	0.68 - 6 km/h
Pendiente máxima	25 %	25 %
Radio de giro exterior	3.65m	3.65 m
Neumáticos no marcantes	598x190	598x190
Energía	48 V - 320 Amph (C5)	48V - 320 Amph (C5)
Peso total	7 065 kg	7 110 kg

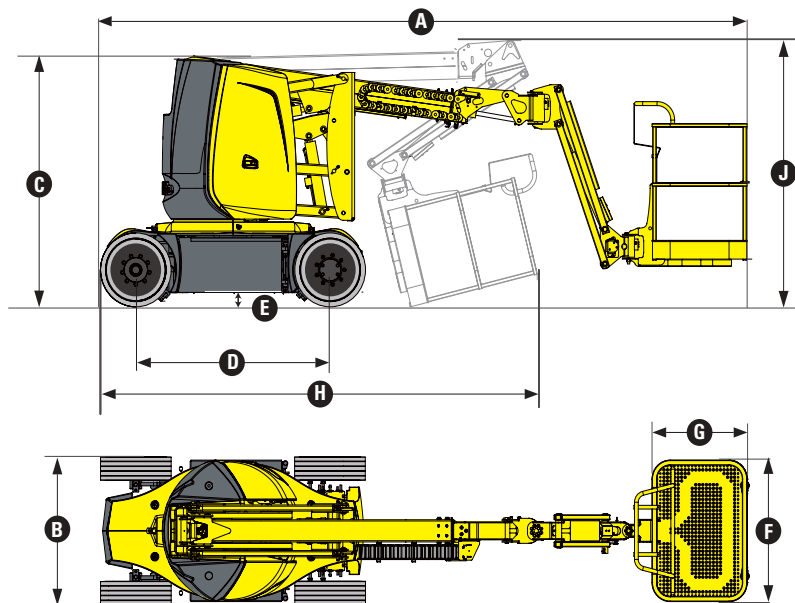


EQUIPAMIENTO ESTANDAR

- Panel de control ergonómico
- Indicador de estado de carga de la batería en ambos puestos de control
- Nivelación automática de la plataforma
- Ruedas macizas no marcantes
- Dos ruedas motrices
- Dos ruedas directrices
- Baterías de semitracción
- Cargador de batería integrado de 48V - 50A
- Resiste vientos hasta 45 km/h
- Anillos de remolque y elevación
- Controlador de inclinación
- Limitador de carga en la cesta
- Claxon
- Horómetro
- Bloqueo mecánico del giro de torreta
- Bajada de emergencia manual

OPCIONES Y ACCESORIOS

- Baterías de tracción
- Bajada de emergencia eléctrico controlado desde la cesta
- Línea para aire comprimido
- Porta-tubos fluorescentes
- Porta conos de seguridad
- Cesta con puerta
- Luz de flash
- Faro de trabajo
- Toma de corriente en cesta
- Disyuntor



2420341900 - Documento no contractual - Nos reservamos el derecho de modificar las características técnicas de este documento sin previo aviso - 10/2015

