



## OPTIMUM 8

### Incomparable manejo y conducción

- Motor eléctrico
- Manejo muy preciso
- Movimientos rápidos y proporcionales
- Mejor giro de radio

### Máxima polivalencia

- Entrada por puertas estandar
- Dispositivo anti basculante automático (Potholes móviles)
- Uso en interior y en exterior

### Mantenimiento y tiempo de inmovilización mínimos

- Motores eléctricos sin mantenimiento
- Fácil acceso 2 bandejas abatibles
- Haulotte ACTIV'Screen (herramienta de diagnóstico incorporada)
- Fácil de transportar

### Mayor vida útil

- Extremadamente robusta
- Mayor rentabilidad





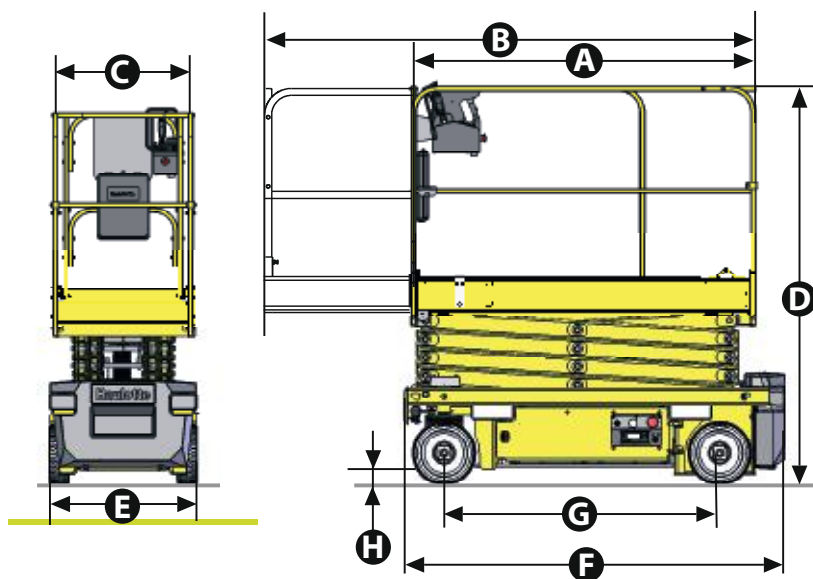
# OPTIMUM 8

## PLATAFORMAS DE TIJERA ELÉCTRICA

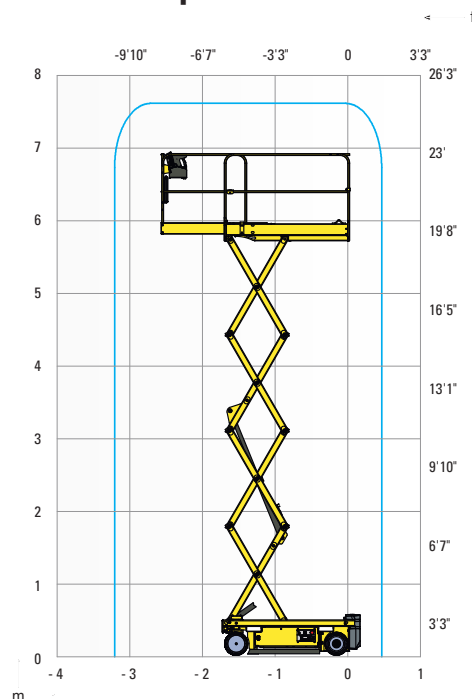
### DATOS TÉCNICOS

#### Optimum 8

Altura de trabajo	7.77 m
Altura de plataforma	5.77 m
Altura máxima de traslación	5.77 m
Capacidad máxima - interior	230 kg
Capacidad máxima - exterior	230 kg
<b>A</b> Largo plataforma	1.72 m
<b>B</b> Largo plataforma extendida	2.59 m
Largo (extensión)	0.86 m
<b>C</b> Ancho plataforma	0.74 m
<b>D</b> Altura replegada - barandillas	1.98 m
<b>E</b> Ancho de transporte	0.79 m
<b>F</b> Longitud máxima	1.9 m
<b>G</b> Distancia entre ejes	1.38 m
<b>H</b> Altura al suelo	8.7 cm
Altura sobre el suelo - Potholes bajados	2 cm
Velocidad de traslación	0.5 - 4.5 km/h
Pendiente máxima	25 %
Inclinación	1.5° - 3°
Tiempo de subida/ bajada	20 s / 29 s
Radio de giro exterior	1.5 m
Neumáticos no marcantes	12.5 x 4.13
Energía	24 V - 225 Ah (C20)
Depósito hidráulico	7 l
Peso total	1 520 kg



### Optimum 8



### EQUIPAMIENTO ESTÁNDAR

- Motores eléctricos 24 V sin mantenimiento
- Indicador de carga de baterías
- Indicador del nivel de baterías tanto en cuadro de mandos superior como inferior
- Haulotte Activ' Screen (testigo de carga, horometro, alertas de mantenimiento y defectos tanto en códigos como en texto)
- 2 bandejas oscilantes para un fácil acceso a todos los componentes
- Soportes laterales para horquillas
- Desfrenado eléctrico o manual
- Puntos para amarrar y eslingas
- Neumáticos no marcantes
- 

### OPCIONES Y ACCESORIOS

- Baterías de gel sin mantenimiento
- Porta tubos en la cesta
- Puerta de entrada
- Luz de flash
- Luz de flash doble
- Faro de trabajo
- Toma de corriente en cesta
- Aceite hidráulico para países fríos