

5025

Cargadores con tracción a las cuatro ruedas



**WACKER
NEUSON**
all it takes!



El cargador sobre ruedas más compacto

El cargador sobre ruedas más compacto forma parte de la serie 5 y destaca por su probado principio del bastidor compacto y la dirección a las cuatro ruedas. Gracias a su motorización de cuatro motores en los cubos de las ruedas, el cargador 5025 consigue una dinámica incomparable. Al mismo tiempo, el centro de gravedad queda más bajo, por lo que aumenta la estabilidad. La altura de paso inferior a los 2 m se encarga de que los trabajos en aparcamientos subterráneos puedan llevarse a cabo sin problemas. Gracias a sus compactas dimensiones y al bajo peso de transporte, el cargador sobre ruedas se puede transportar con un remolque de 3,5 t.

- El bastidor compacto y la probada dirección a las cuatro ruedas garantizan una estabilidad óptima y la máxima carga útil incluso en terrenos irregulares
- Dimensiones compactas: la altura de paso inferior a los 2 m y la anchura de menos de 1,2 m convierten a la 5025 en un genio de medias compactas
- Aplicación flexible: el sistema de enganche rápido permite utilizar cucharones con un volumen de 0,25 m³ a 0,55 m³ según la densidad del material
- Amplio campo visual: la baja colocación del equipo de carga de Kramer permite una visibilidad perfecta
- Maniobrabilidad definitiva: radio de giro de 1950 mm (borde exterior de los neumáticos) mediante dos ángulos

de giro de 38 grados

5025 Datos técnicos

Datos del motor

Fabricante del motor	Yanmar
Potencia del motor	23 kW

Pesos

Peso de servicio (Canopy)	1.555 kg
Carga útil (S=1.25)	650 kg
Carga de vertido (con cucharón)	1.080 kg

Datos del vehículo

Volumen del cucharón estándar	0,25 m ³
Tracción	a las cuatro ruedas con bomba hidrostática de pistones axiales
Velocidad de desplazamiento máx.	20 km/h
Neumáticos estándar	28x9.00-15
Ángulo de giro	2x38 °

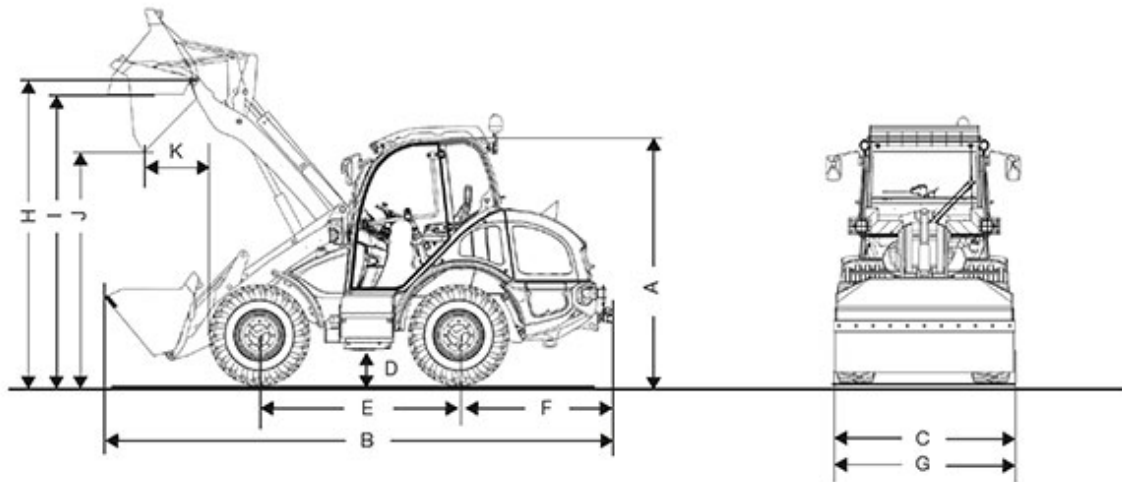
Sistema hidráulico

Hidráulica de trabajo - Presión de trabajo	240 bar
Hidráulica de trabajo: caudal	20 l/min

Volúmenes de llenado

Capacidad del tanque de combustible	30 l
Depósito hidráulico	40 l

5025 Dimensiones



Dimensiones

A	Altura	1.980 mm
B	Longitud total	3.890 mm
C	Anchura total	1.177 mm
D	Distancia libre al suelo	240 mm
E	Distancia entre ejes	1.525 mm
	Centro de eje frontal a punta	1.250 mm
F	Centro de eje trasero a extremo del vehículo	1.115 mm
G	Anchura de cucharón	1.250 mm
H	Eje de articulación del cucharón	2.800 mm
I	Altura de sobrecarga	2.690 mm
J	Altura de descarga máx.	2.300 mm
K	Anchura de vertido	125 mm
	Altura de apilamiento	2.690 mm
	Radio de giro sobre neumáticos	1.950 mm

Nota: La disponibilidad de cada producto puede variar de país a país. Es posible que la información /productos no estén disponibles en tu país. Para más información sobre la potencia del motor, consulte las instrucciones de uso. La potencia de salida efectiva puede variar en función de las condiciones de funcionamiento. Sujeto a modificaciones y a errores de impresión. Ilustraciones aproximadas.
Copyright © 2019 Wacker Neuson SE.