

# 5055

## Cargadores con tracción a las cuatro ruedas



**WACKER  
NEUSON**  
*all it takes!*



### un genio compacto

Hablar de una estructura dinámica con movimientos ágiles y un diseño delgado, significa hablar del cargador sobre ruedas 5055. Con sus dimensiones compactas de 2.380 x 1.590 mm (H x W), un peso neto de 3.450 kg y una carga útil de 1.600 kg (paletas), este cargador presente un índice de masa corporal perfecto. Eso lo hace lo suficientemente pequeño como para llegar a cualquier lugar y lo suficientemente fuerte como para transportar una plataforma de piedra.

- Proporción óptima de potencia-peso y dimensiones compactas, el perfecto índice de masa corporal (IMC)
- Bastidor no articulado (de una sola pieza) y dirección en las cuatro ruedas para una maniobrabilidad máxima a plena carga útil.
- Cabina espaciosa con una visión general completa
- Eficiente conducción y bajos costos de funcionamiento
- El tercer circuito de control y el sistema hidráulico de alto rendimiento agregan versatilidad

## 5055 Datos técnicos

### Datos del motor

Fabricante del motor	Yanmar
Tipo de motor	4TNV 88
Potencia del motor	35 kW
Cilindrada	2.190 cm <sup>3</sup>

### Sistema eléctrico

Tensión de alimentación	12 V
Batería	74 Ah
Alternador	55 A

### Pesos

Peso de servicio	3.600 kg
Fuerza de elevación	3.250 daN
Fuerza de desprendimiento	2.800 daN
Carga útil (tenedor de paleta; S=1.25)	1.600 kg
Carga de vertido máx. (cucharón estándar)	1.980 kg

### Datos del vehículo

Volumen del cucharón estándar	0,55 m <sup>3</sup>
Velocidad	0-20 km/h
Neumáticos estándar	10.5-18
Frenos de servicio	Freno de disco hidráulico
Ángulo de giro (max.)	2 x 38 °

### Sistema hidráulico

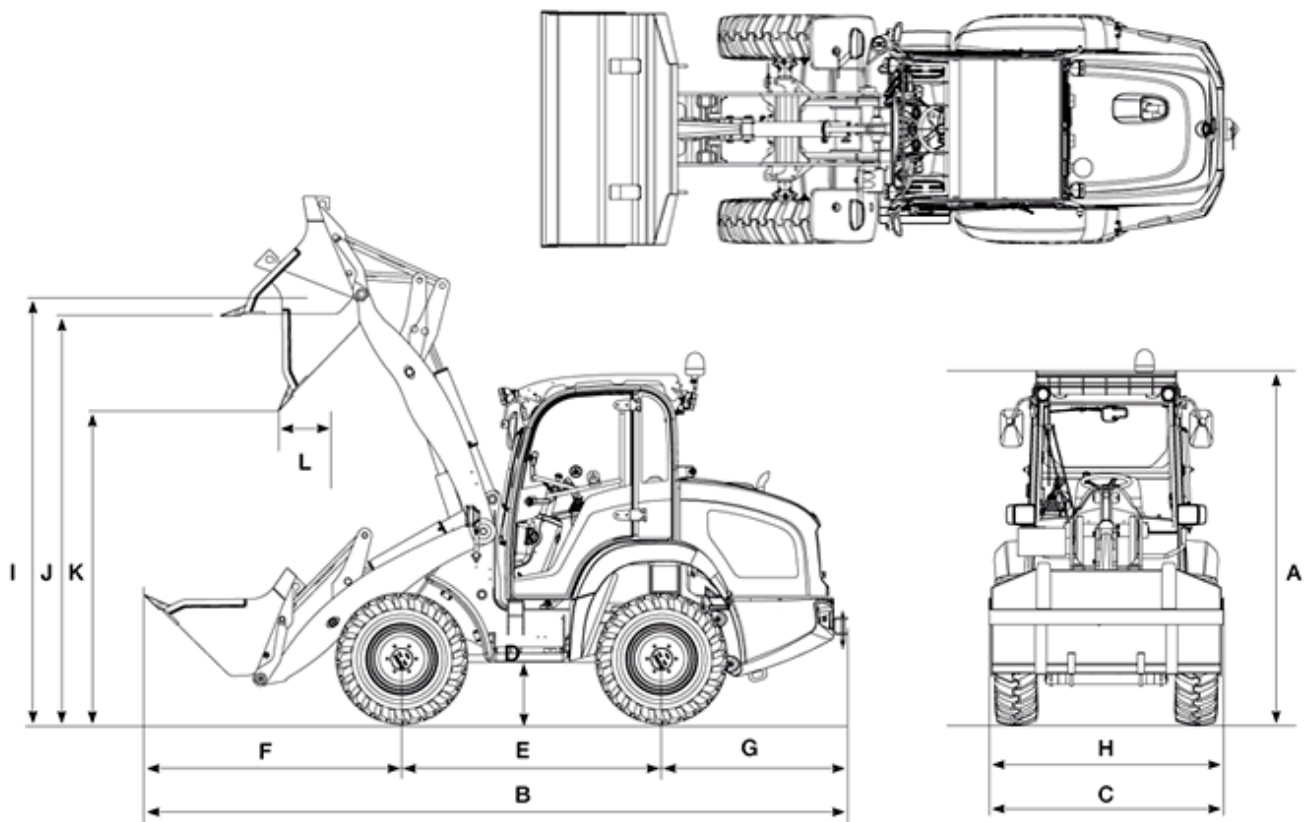
Hidráulica de tracción: caudal	56 l/min
Hidráulica de trabajo - Presión de trabajo	235 bar

### Volúmenes de llenado

Capacidad del depósito	60 l
Depósito hidráulico	58 l

Sujeto a cambios sin previo aviso. No se pueden derivar responsabilidades de estas informaciones. El único elemento determinante es el acuerdo contractual.

## 5055 Dimensiones



### Dimensiones

A	Altura	2.380 mm
B	Longitud total	4.950 mm
C	Anchura total	1.650 mm
D	Distancia libre al suelo	270 mm
E	Distancia entre ejes	1.850 mm
F	Centro de eje frontal a punta	1.780 mm
G	Centro de eje trasero a extremo del vehículo	1.320 mm
H	Anchura de cucharón	1.650 mm
I	Eje de articulación del cucharón	3.040 mm
J	Altura de sobrecarga max.	2.890 mm
K	Altura de descarga máx.	2.320 mm
L	Anchura de vertido	300 mm
	Altura de apilamiento max.	2.820 mm

Sujeto a cambios sin previo aviso. No se pueden derivar responsabilidades de estas informaciones. El único elemento determinante es el acuerdo contractual.

Nota: La disponibilidad de cada producto puede variar de país a país. Es posible que la información /productos no estén disponibles en tu país. Para más información sobre la potencia del motor, consulte las instrucciones de uso. La potencia de salida efectiva puede variar en función de las condiciones de funcionamiento. Sujeto a modificaciones y a errores de impresión. Ilustraciones aproximadas.  
Copyright © 2021 Wacker Neuson SE.