



COMPACT 10 RTE COMPACT 12 RTE



Excepcional rendimiento tanto para interior como exterior

- Apto para todo tipo de terreno
- Radio de exterior permitiendo una excelente maniobrabilidad en espacios reducidos
- Neumaticos no marcantes
- Altura Libre al suelo de 25 cm
- Capacidad de carga hasta 565 kg (C10 RTE)
- Maniobrable en su altura máxima
- Alta autonomía de trabajo

Robusta, fiable y de fácil mantenimiento



Haulotte 
GROUP
More than lifting



COMPACT 10/12 RTE

PLATAFORMAS DE TIJERAS ELÉCTRICAS

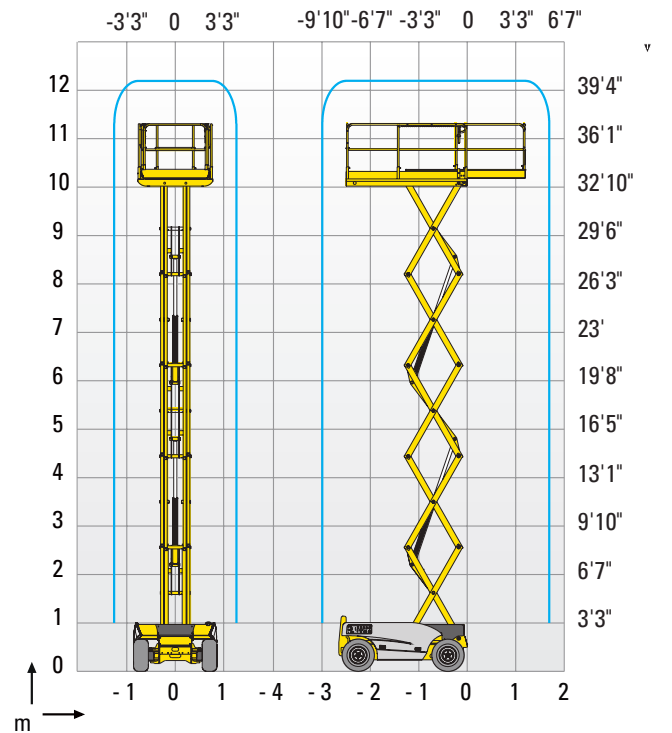
DATOS TÉCNICOS

Compact 10 RTE

Compact 12 RTE

Altura de trabajo	10.28 m	12.06 m
Altura de plataforma	8.28 m	10.06 m
Pendiente máxima	25 %	25 %
Capacidad máxima	565 kg	450 kg
Largo plataforma	2.45 m	2.45 m
Largo plataforma extendida	3.7 m	3.7 m
Largo (extensión)	1.2 m	1.2 m
G Ancho plataforma	1.45 m	1.45 m
Altura replegada - barandillas plegadas	1.59 m	1.71 m
C Altura replegada - barandillas	2.44 m	2.56 m
B Ancho de transporte	1.78 m	1.78 m
A Longitud máxima	2.64 m	2.64 m
D Distancia entre ejes	1.84 m	1.84 m
E Altura al suelo	25 cm	25 cm
Altura sobre el suelo - Potholes bajados	N/A	N/A
Velocidad de traslación	0,8 - 5,8 km/h	0.8 - 5.8 km/h
Altura máxima de traslación	8.28 m	10.06 m
Inclinación	3°	3°
Tiempo de subida/ bajada	35 s / 35 s	43 s / 43 s
Radio de giro exterior	3.73 m	3.73 m
Neumáticos no marcantes	26x12-12	26x12-12
Energía	48 V - 255 Amph (C5)	48 V - 255 Amph (C5)
Depósito hidráulico	63 l	63 l
Peso total	3 305 kg	3 675 kg

Compact 12 RTE



EQUIPAMIENTO ESTÁNDAR

- Plataforma con una extensión
- Elevación y conducción proporcional
- Cuadro de mandos móvil en la cesta
- Indicador de carga de batería
- Carga de batería con Stop automático
- Argollas de seguridad para arneses
- Tracción en las 2 ruedas
- Dispositivo liberador de frenos
- Controlador de inclinación
- Sistema de Gestión de Carga en plataforma
- Válvula de descenso manual de emergencia de la plataforma
- Frenos hidráulicos
- Argollas de seguridad para arnés
- Claxon
- Horómetro

OPCIONES Y ACCESORIOS

- Luz de flash
- Alarma de movimientos
- Toma eléctrica auxiliar en cesta
- Aceite hidráulico biodegradable
- Estabilizadores (aumento de capacidad máxima de 240kg)

