



**WACKER  
NEUSON**

0008856	101
06.2017	

**3~Submersible Pumps  
3~ Tauchpumpen  
Bombas Submerjibles, 3 pulsada  
Pompes immergées triphasées**

**PS47503HH**

**Parts Book  
Ersatzteile  
Lista de Repuestos  
Liste de Pièces de Rechange**

[www.wackerneuson.com](http://www.wackerneuson.com)



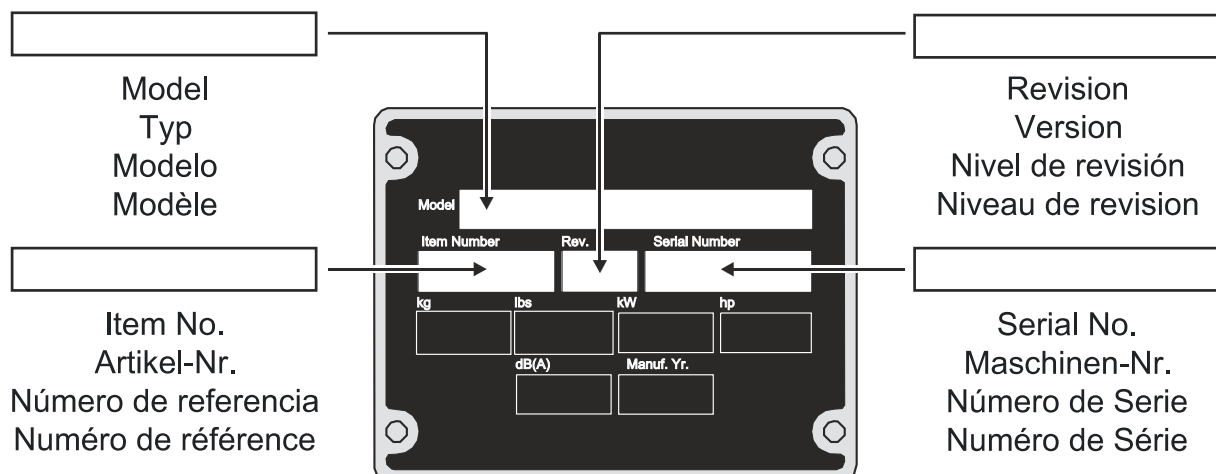
A nameplate listing the Model Number, Item Number, Revision, and Serial Number is attached to each unit. Please record the information found on this plate so it will be available should the nameplate become lost or damaged. When ordering parts or requesting service information, you will always be asked to specify the model, item number, revision number, and serial number of the unit.

Ein Typenschild mit Typ, Artikelnummer, Version und Maschinen-Nummer ist an jedem Gerät angebracht. Die Daten von diesem Schild bitte notieren, damit sie auch bei Verlust oder Beschädigung des Schildes noch vorhanden sind. Der Typ, die Artikel-Nummer, die Versions- Nummer und die Maschinen-Nummer sind bei der Ersatzteilbestellung oder Nachfragen bezüglich Service-Informationen stets erforderlich.

Una placa de identificación con el modelo, número de referencia, nivel de revisión y número de serie ha sido añadida en cada máquina. Favor de anotar los datos en la placa en caso de que la placa de identificación sea destruida o perdida. En todos los pedidos para repuestos necesita siempre el modelo, el número de referencia, el nivel de revisión y el número de serie de la máquina en cuestión.

Une plaque signalétique mentionnant le modèle, le numéro de référence, le niveau de révision et le numéro de série est fixée sur chaque machine. Veuillez noter les informations relevées sur cette plaque de façon à ce qu'elles soient toujours disponibles si la plaque signalétique venait à être perdue ou endommagée. Lorsque vous commandez des pièces détachées ou vous sollicitez des informations après-vente, on vous demandera toujours de préciser le modèle, le numéro de référence, le niveau de révision et le numéro de série de la machine.

***My machine's numbers are / Die Nummern meines Gerätes sind /  
 Los números de mi máquina son / Les numéros de ma machine son :***



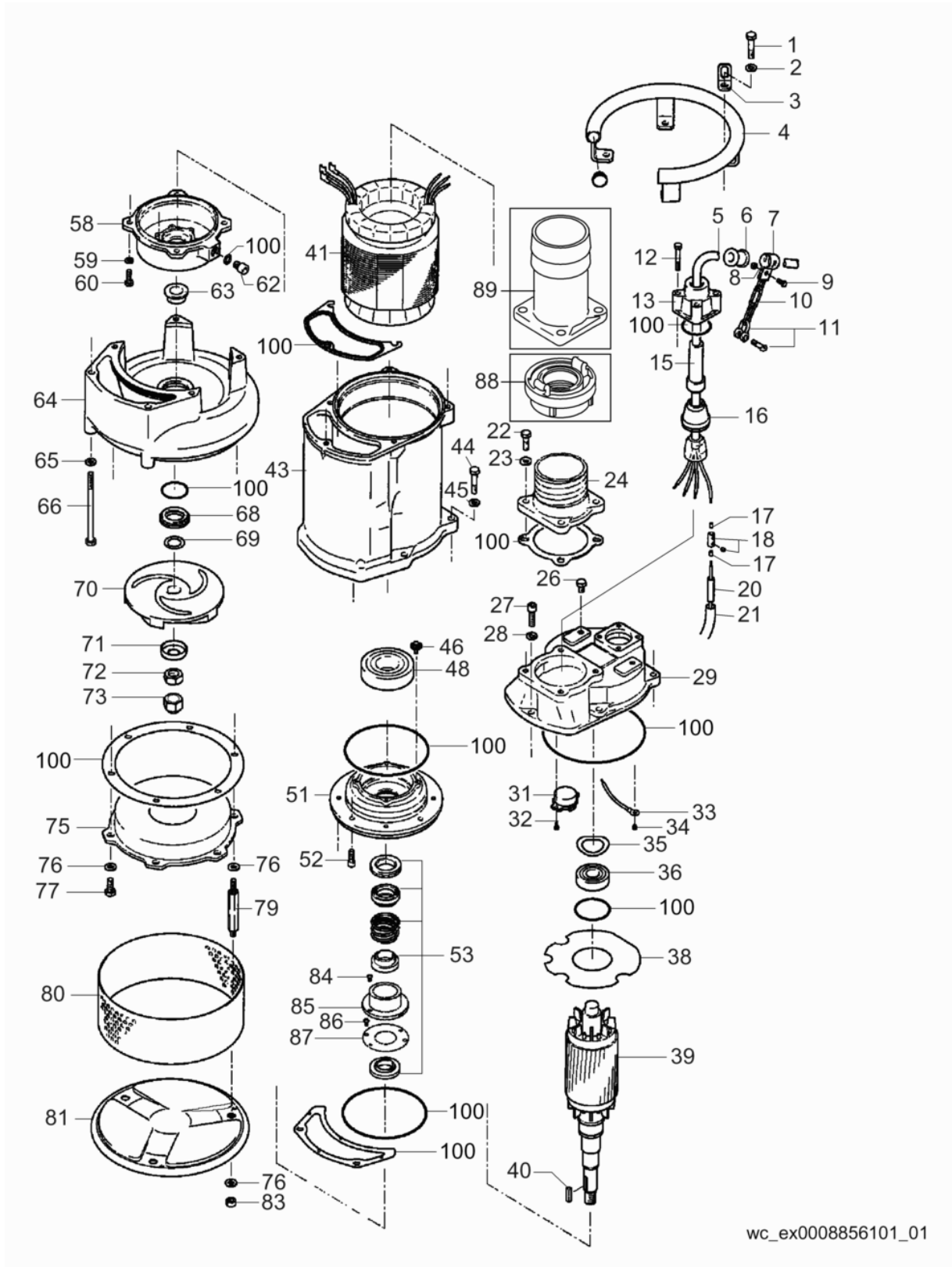
Part Numbers appearing in boldface type are recommended spare parts. This means that these parts are subject to wear under normal operating conditions and may require periodic service or replacement. It is recommended that these items be stocked to meet the expected service requirements of this model. Actual stocking quantities of these and other parts used in more extensive repairs will depend on the service practices of each customer.

Bei den in den Ersatzteillisten fettgedruckten Nummern handelt es sich um empfohlene Ersatzteile. Dies bedeutet, daß diese Teile bei normalen Anwendungsbedingungen natürlicher Abnutzung ausgesetzt sind und gelegentlich ersetzt oder überarbeitet werden müssen. Es wird geraten, diese Teile auf Lager bereit zu haben, um für Service-Arbeiten an diesem Gerät vorbereitet zu sein. Lagerbestände für diese und andere Teile, welche für ausgiebigere Reparaturarbeiten benötigt werden, können je nach Service-Gewohnheiten der einzelnen Kunden variieren.

Los números de partes en negritas en las Listas Ilustradas de Partes son los repuestos recomendados, ésto quiere decir que estas partes se desgastarán bajo circunstancias de funcionamiento normales y pueden requerir servicio periódico o su reemplazo. Se recomienda que el cliente mantenga un abastecimiento adecuado de estas partes para poder satisfacer la demanda requerida por el servicio a la máquina. La cantidad de repuestos que el cliente necesitará para reparaciones dependerá de la póliza de servicio de cada cliente.

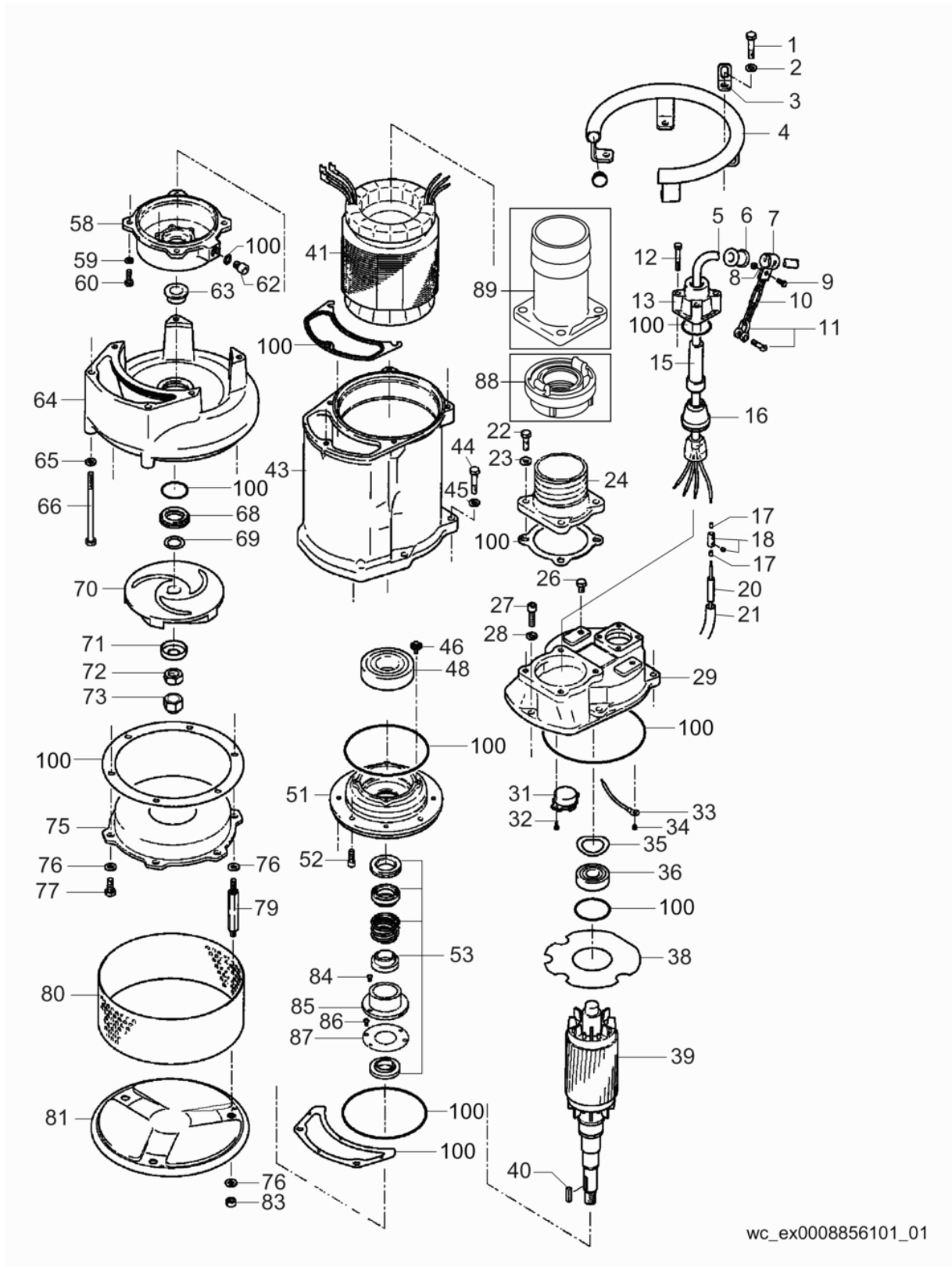
Les numéros de pièces imprimés en caractères gras dans les Listes des Pièces Détachées de ce manuel sont les pièces détachées recommandées par la Wacker. Cela veut dire que ces pièces sont sujettes à usure dans des conditions de travail normales et peuvent nécessiter de l'entretien ou leur remplacement. Nous recommandons que vous disposez d'un stock de ces pièces pour pouvoir satisfaire la demande d'entretien de cette machine. Le client doit décider lui-même de la quantité exacte de pièces de rechange qu'il disposera dans ses stocks.

Pump Components Bestandteile der Pumpe Piezas de la Bomba Parties Constituantés de la Po	6
Accessories Sonderzubehör Accesorios Accessoires	12



wc\_ex0008856101\_01

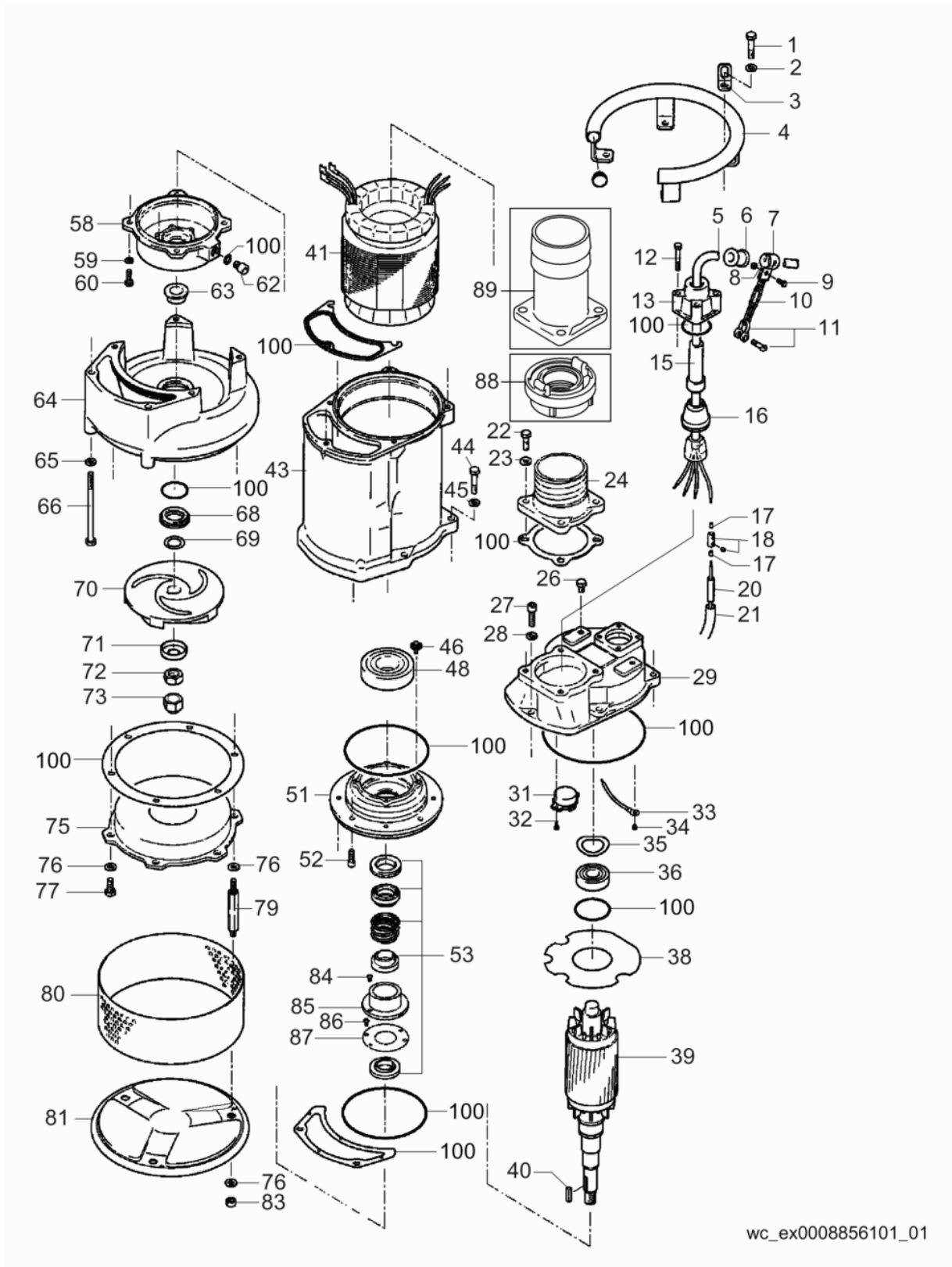
Ref. Pos.	Part No. Artikel Nr.	Qty. St.	Description Beschreibung	Descripción Description	Measurem./Abm.	Norm
					Torque/Drehm.	Sealant Schmierstoff
	0152282	1	Plate Platte	Placa Plaque		
	5000127296	1	Electrical plug Motorschutzstecker	Enchufe Fiche	10,0-16,0A	
1	0150731	4	Bolt Bolzen	Perno Boulon	M10 x 45	
2	0150764	4	Lock washer Federring	Federring Rondelle de ressort	M10	
3	0150645	1	Bracket Konsole	Soporte Support		
4	5000162542	1	Handle Handgriff	Manija Poignée		
5	0152318	1	Power cable Zuleitungskabel	Cable Câble		
6	0150452	1	Sleeve Hülse	Manguito Douille		
7	0150450	1	Clip Befestigung	Clip Clip		
8	0150744	1	Nut Mutter	Tuerca Écrou	M6	
9	0150715	1	Bolt Bolzen	Perno Boulon	M6 x 15	
10	0150665	1	Chain Kette	Cadena Chaîne		
11	0150458	1	Hook Haken	Gancho Croc		
12	0150722	4	Bolt Bolzen	Perno Boulon	M8 x 50	
13	0150423	1	Casing Umhüllung	Envoltura Gaine		
15	0150422	1	Bushing Buchse	Buje Douille		
16	0150427	1	Cover Deckel	Tapa Couvercle		
17	0150820	8	Terminal post Winkelstecker	Terminal Borne d'attache		
18	0150428	4	Splice terminal Stoßklemme	Terminal de unión Borne de jointure		
20	0150412	1	Heat shrink tube Schrumpfschlauch	Tubo de contracción Tube rétréci		
21	0150415	1	Heat shrink tube Schrumpfschlauch	Tubo de contracción Tube rétréci		
22	0150728	4	Bolt Bolzen	Perno Boulon	M10 x 30	
23	0150761	4	Washer Scheibe	Arandela Rondelle	M10	
24	0152378	1	Coupling Kupplung	Acoplamiento Accouplement		
26	0150725	2	Bolt Bolzen	Perno Boulon	M10 x 15	



wc\_ex0008856101\_01



Ref. Pos.	Part No. Artikel Nr.	Qty. St.	Description Beschreibung	Descripción Description	Measurement/Abm.	Norm
					Torque/Drehm.	Sealant Schmierstoff
27	0150737	1	Bolt Bolzen	Perno Boulon		
28	0150764	1	Lock washer Federring	Federring Rondelle de ressort	M10	
29	0162534	1	Motor housing Motorgehäuse	Caja del motor Cage du moteur		
31	5000162543	1	Thermal switch Thermoschalter	Interruptor térmico Thermorupteur		
32	0150783	2	Screw Schraube	Tornillo Vis	M4 x 12	
33	0152321	1	Ground wire Erdungsdraht	Alambre a tierra Fil de masse		
34	0150779	1	Screw Schraube	Tornillo Vis	M4 x 6	
35	0150769	1	Spring washer Tellerfeder	Arandela de resorte Ressort Belleville		
36	0150559	1	Ball bearing Kugellager	Rodamiento de bolas Roulement à billes		
38	0162537	1	Protection plate Schutzplatte	Placa de protección Plaque de protection		
39	5000162544	1	Rotor Rotor	Rotor Rotor		
40	0150802	1	Key Passfeder	Llave Clé		
41	5000162545	1	Stator Stator	Estator Stator		
43	5000162546	1	Motor housing Motorgehäuse	Caja del motor Cage du moteur		
44	0150731	4	Bolt Bolzen	Perno Boulon	M10 x 45	
45	0150764	4	Lock washer Federring	Federring Rondelle de ressort	M10	
46	5000162547	4	Bolt w/washer Bolzen mit Scheibe	Perno con arandela Boulon avec rondelle		
48	0150562	1	Ball bearing Kugellager	Rodamiento de bolas Roulement à billes		
51	0150617	1	Housing Gehäuse	Caja Carter		
52	0150735	1	Screw Schraube	Tornillo Vis		
53	0150507	1	Mechanical seal Gleitringdichtung	Sello mecánico Garniture mécanique		
58	0150512	1	Housing Gehäuse	Caja Carter		
59	0150763	4	Lock washer Federring	Federring Rondelle de ressort	M8	
60	0150719	4	Bolt Bolzen	Perno Boulon	M8 x 25	
62	0150885	1	Oil plug Schraubverschluss	Tapón roscado Bouchon		

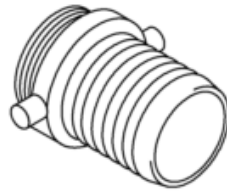


wc\_ex0008856101\_01

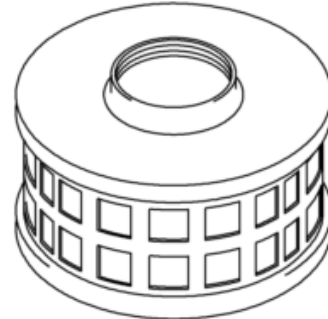
Ref. Pos.	Part No. Artikel Nr.	Qty. St.	Description Beschreibung	Descripción Description	Measurem./Abm.	Norm
					Torque/Drehm.	Sealant Schmierstoff
63	0150648	1	Sleeve Hülse	Manguito Douille		
64	0150465	1	Volute Spiralgehäuse	Voluta Volute		
65	0150764	2	Lock washer Federring	Federring Rondelle de ressort	M10	
66	0150742	2	Bolt Bolzen	Perno Boulon	M10 x 150	
68	0150511	1	Sealing ring Wellendichtring	Anillo de sellado Anneau d'étanchéité		
69	0150540	1	Shim Ausgleichscheibe	Laminita Cale		
70	0152322	1	Impeller Pumpenlaufrad	Impulsor Rotor avec aubes		
71	0150542	1	Cover Deckel	Tapa Couvercle		
72	0150749	1	Nut Mutter	Tuerca Écrou	M20	
73	0150756	1	Acorn nut Hutmutter	Tuerca Ecrou	M20	
75	0150486	1	Cover Deckel	Tapa Couvercle		
76	0150761	9	Washer Scheibe	Arandela Rondelle	M10	
77	0150727	3	Bolt Bolzen	Perno Boulon	M10 x 25	
79	0150786	3	Stud bolt Gewindebolzen	Perno prisionero Boulon		
80	0150499	1	Strainer Sieb	Tamizador Tamis		
81	0150545	1	Plate Platte	Placa Plaque		
83	0150747	3	Nut Mutter	Tuerca Écrou	M10	
84	0150776	2	Screw Schraube	Tornillo Vis	M5 x 6	
85	0150516	1	Plate Platte	Placa Plaque		
86	0150775	6	Screw Schraube	Tornillo Vis		
87	0150519	1	Retaining plate Lagerplatte	Placa de retención Plaque d'arrêt		
88	0054345	1	Quick disconnect coupling Schnellverschluß	Acoplamiento rápido Raccord express	110	
89	0152379	1	Coupling Kupplung	Acoplamiento Accouplement		
100	0163027	1	Gasket & O-Ring Set Dichtungs- u. O-Ringsatz	Juego de juntas/anillos-O Jeu de joints		



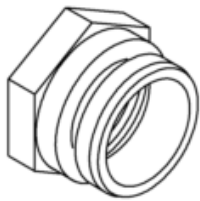
1



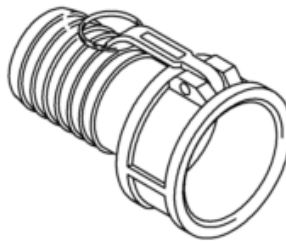
2



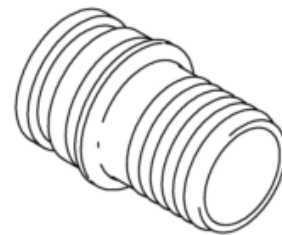
3



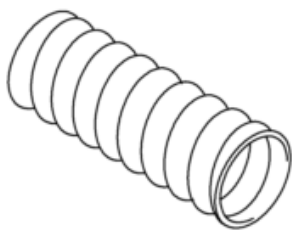
4



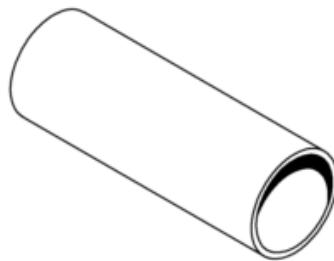
5



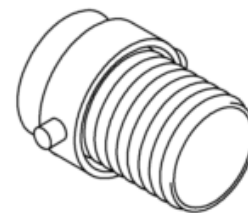
6



7



8



9

wc\_gr001134

Ref. Pos.	Part No. Artikel Nr.	Qty. St.	Description Beschreibung	Descripción Description	Measurem./Abm.	Norm
					Torque/Drehm.	Sealant Schmierstoff
1	2005959	1	Clamp Schlauchschelle	Abrazadera Agrafe	4-1/2in	
2	0028074	1	Coupling Schlauchstutzen	Acoplamiento Accouplement	101mm/4in	
4	0051451	1	Quick disconnect coupling Kupplung	Acoplamiento rápido Raccord express	101mm/4in	
5	0051454	1	Coupling Kupplung	Acoplamiento Accouplement	101mm/4in	
6	0070341	1	Quick disconnect coupling Schnellverschluß	Acoplamiento rápido Raccord express	101mm/4in	
7	0028070	1	Suction hose PVC-Spiralsaugschlauch	Manguera de succión Tuyau de succion	4 x 240in	
8	0028069	1	Discharge hose Druckschlauch	Manguera de descarga Tuyau d'écoulement	4in	
9	0028075	1	Coupling Kupplung	Acoplamiento Accouplement	101mm/4in	
10	0053389	1	Gasket Dichtung	Junta Joint		
11	0028076	1	Gasket Dichtung	Junta Joint		
12	0054345	1	Quick disconnect coupling Schnellverschluß	Acoplamiento rápido Raccord express	110	
13	0059980	1	Gasket Dichtung	Junta Joint	110	
14	0151080	1	Puller Abzieher	Extractor Appareil de traction		



**WACKER  
NEUSON**